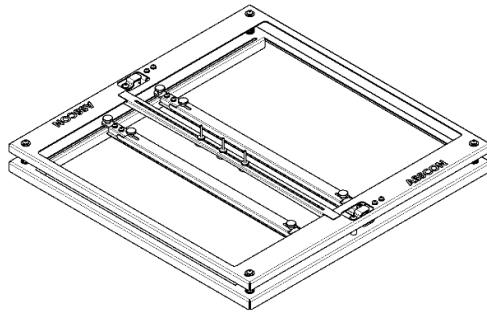
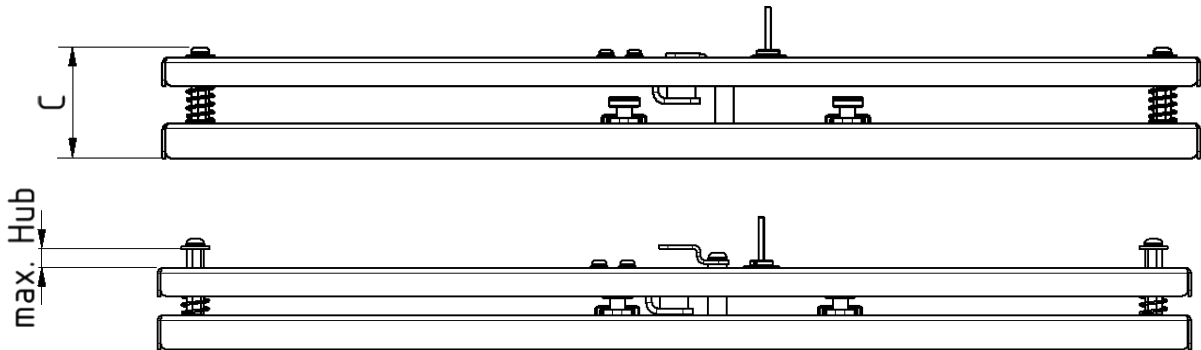




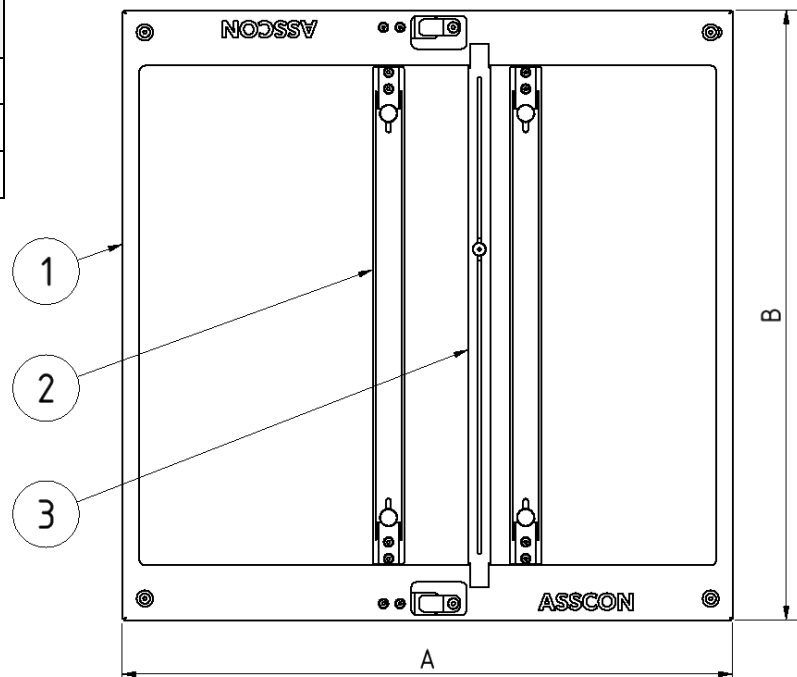
Technisches Datenblatt Entlötträger



	Entlötträger 550 x 550mm	Entlötträger 400x 380mm
Max. Abmessung (AxBxC)	550 x 550 x 60 mm	400 x 380 x 60 mm
Max. Hub	10 mm	10 mm
Gewicht	3,9 kg	2,9 kg
Max. Leiterplatten-Format	470 x 400 mm	300 x 250 mm



Pos.	Bezeichnung
1	Basis Entlötträger
2	Befestigungseinheit
3	Fixierungseinheit

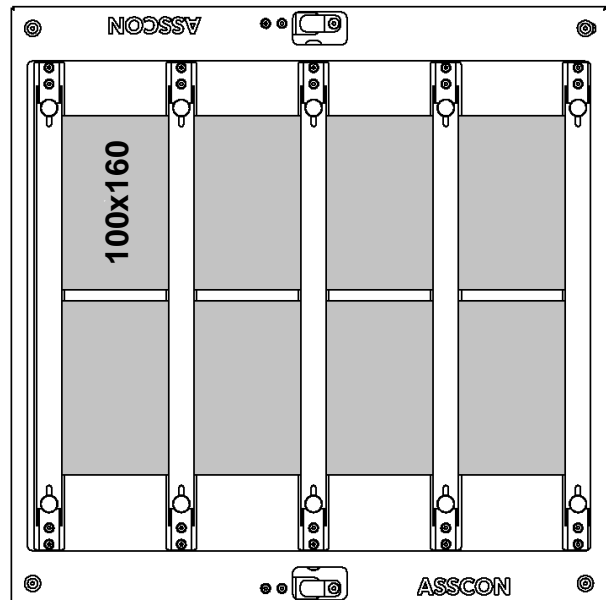
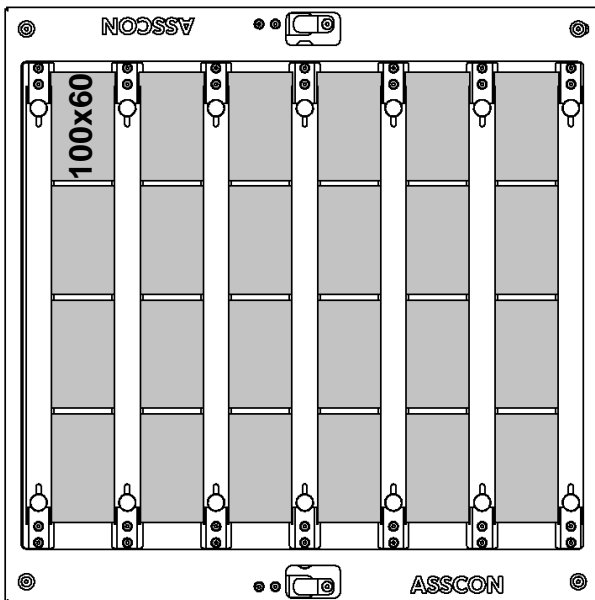




Technisches Datenblatt Entlötträger

	Max. Anzahl Leiterplatten	
Leiterplatten-Format	Entlötträger 550x550 mm	Entlötträger 400x380 mm
100 x 60 mm	24 St	8 St
100 x 160 mm	8 St	3 St

Entlötträger 550 x 550 mm			
Leiterplatten-Format	Anzahl	Artikelnummer	Bezeichnung
100x60 mm	1		Basis Entlötträger
	7		Befestigungseinheit
	6		Fixierungseinheit
100x160 mm	1		Basis Entlötträger
	5		Befestigungseinheit
	4		Fixierungseinheit



Technisches Datenblatt Entlötträger

Entlötträger 400 x 380 mm			
Leiterplatten-Format	Anzahl	Artikelnummer	Bezeichnung
100x60 mm	1		Basis Entlötträger
	5		Befestigungseinheit
	4		Fixierungseinheit
100x160 mm	1		Basis Entlötträger
	3		Befestigungseinheit
	2		Fixierungseinheit

